

По вопросам продаж и поддержки обращайтесь:

Архангельск (8182)63-90-72
Астана +7(7172)727-132
Белгород (4722)40-23-64
Брянск (4832)59-03-52
Владивосток (423)249-28-31
Волгоград (844)278-03-48
Вологда (8172)26-41-59
Воронеж (473)204-51-73
Екатеринбург (343)384-55-89
Иваново (4932)77-34-06
Ижевск (3412)26-03-58
Казань (843)206-01-48

Калининград (4012)72-03-81
Калуга (4842)92-23-67
Кемерово (3842)65-04-62
Киров (8332)68-02-04
Краснодар (861)203-40-90
Красноярск (391)204-63-61
Курск (4712)77-13-04
Липецк (4742)52-20-81
Магнитогорск (3519)55-03-13
Москва (495)268-04-70
Мурманск (8152)59-64-93
Набережные Челны (8552)20-53-41

Нижний Новгород (831)429-08-12
Новокузнецк (3843)20-46-81
Новосибирск (383)227-86-73
Орел (4862)44-53-42
Оренбург (3532)37-68-04
Пенза (8412)22-31-16
Пермь (342)205-81-47
Ростов-на-Дону (863)308-18-15
Рязань (4912)46-61-64
Самара (846)206-03-16
Санкт-Петербург (812)309-46-40
Саратов (845)249-38-78

Смоленск (4812)29-41-54
Сочи (862)225-72-31
Ставрополь (8652)20-65-13
Тверь (4822)63-31-35
Томск (3822)98-41-53
Тула (4872)74-02-29
Тюмень (3452)66-21-18
Ульяновск (8422)24-23-59
Уфа (347)229-48-12
Челябинск (351)202-03-61
Череповец (8202)49-02-64
Ярославль (4852)69-52-93

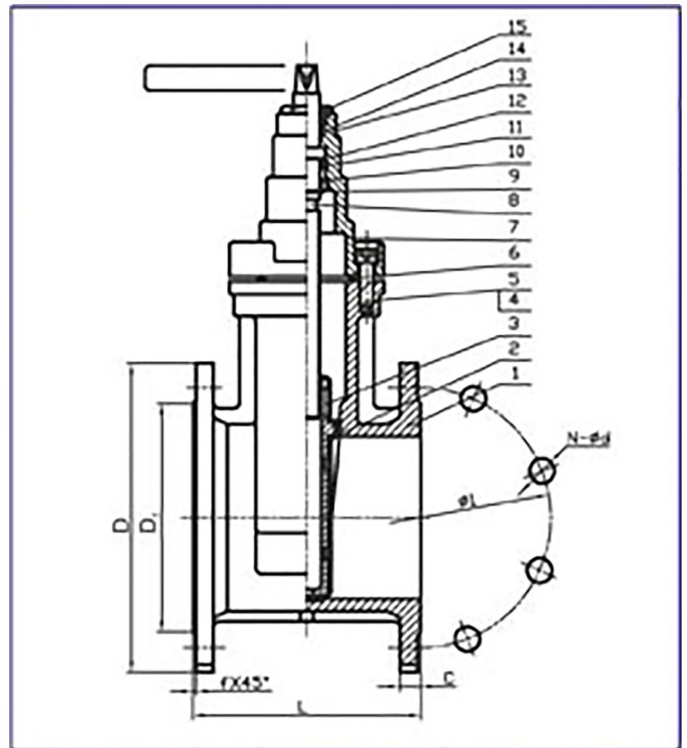
Веб-сайт: magnum.nt-rt.ru

Эл. почта: mng@nt-rt.ru

**Задвижка чугунная с обрезиненным клином.
Модель: Z45X, SZ45X.**

Технические характеристики.

ТЕХНИЧЕСКИЕ ХАРАКТЕРИСТИКИ



ТЕМПЕРАТУРА 120 °С

СПЕЦИФИКАЦИЯ

| № | НАЗВАНИЕ | КОЛ-ВО | МАТЕРИАЛ |
|----|---------------------------------|--------|---------------|
| 1 | КОРПУС | 1 | QT450-10 |
| 2 | ЗАТВОР | 1 | QT450-10 +NBR |
| 3 | ГАЙКА ШТОКА | 1 | ZCuZn38Mn2Pb2 |
| 4 | БОЛТ | 8 | Q235-A |
| 5 | ШАЙБА | 8 | 65Mn |
| 6 | УПЛОТНИТЕЛЬНОЕ КОЛЬЦО | 1 | NBR |
| 7 | КРЫШКА | 1 | QT450 |
| 8 | ШТОК | 1 | 416 S.S. |
| 9 | СТОПОРНОЕ КОЛЬЦО | 1 | 65Mn |
| 10 | КОЛЬЦО РЕЗИНОВОЕ УПЛОТНИТЕЛЬНОЕ | 1 | NBR+POLYESTER |
| 11 | МОНТАЖНОЕ КОЛЬЦО | 1 | 65Mn |
| 12 | ШАЙБА | 1 | ZCuZn38Mn2Pb2 |
| 13 | ОТКОЛЬЦО | 2 | NBR |
| 14 | ПРОКЛАДКА | 2 | F4 |
| 15 | МУФТА | 1 | ZCuZn38Mn2Pb2 |

ГАБАРИТНЫЕ И ПРИСОЕДИНИТЕЛЬНЫЕ РАЗМЕРЫ

| ТИП | НОМИНАЛЬНЫЙ ДЕАМЕТР | D | | D1 | | N-φd | | L |
|-------|------------------------|--------|--------|--------|--------|---------|---------|-----|
| | | 1.0MPa | 1.6MPa | 1.0MPa | 1.6MPa | 1.0MPa | 1.6MPa | |
| Z45X | 50 | 165 | | 125 | | 4 - 19 | | 150 |
| | 65 | 185 | | 145 | | 4 - 19 | | 170 |
| | 80 | 200 | | 160 | | 8 - 19 | | 180 |
| | 100 | 220 | | 180 | | 8 - 19 | | 190 |
| | 125 | 250 | | 210 | | 8 - 19 | | 200 |
| | 150 | 285 | | 240 | | 8 - 23 | | 210 |
| SZ45X | 200 | 340 | | 295 | | 8 - 23 | 12 - 23 | 230 |
| | 250 | 405 | | 350 | 355 | 12 - 23 | 12 - 28 | 250 |
| | 300 | 460 | | 400 | 410 | 12 - 23 | 12 - 28 | 270 |
| | 350 | 520 | | 460 | 470 | 16 - 23 | 16 - 28 | 290 |
| | 400 | 580 | | 515 | 525 | 16 - 28 | 16 - 31 | 310 |
| | 450 | 640 | | 565 | 585 | 20 - 28 | 20 - 31 | 330 |
| | 500 | 710 | | 620 | 650 | 20 - 28 | 20 - 34 | 350 |
| | 600 | 840 | | 725 | 770 | 20 - 31 | 30 - 37 | 390 |

По вопросам продаж и поддержки обращайтесь:

Архангельск (8182)63-90-72
Астана +7(7172)727-132
Белгород (4722)40-23-64
Брянск (4832)59-03-52
Владивосток (423)249-28-31
Волгоград (844)278-03-48
Вологда (8172)26-41-59
Воронеж (473)204-51-73
Екатеринбург (343)384-55-89
Иваново (4932)77-34-06
Ижевск (3412)26-03-58
Казань (843)206-01-48

Калининград (4012)72-03-81
Калуга (4842)92-23-67
Кемерово (3842)65-04-62
Киров (8332)68-02-04
Краснодар (861)203-40-90
Красноярск (391)204-63-61
Курск (4712)77-13-04
Липецк (4742)52-20-81
Магнитогорск (3519)55-03-13
Москва (495)268-04-70
Мурманск (8152)59-64-93
Набережные Челны (8552)20-53-41

Нижний Новгород (831)429-08-12
Новокузнецк (3843)20-46-81
Новосибирск (383)227-86-73
Орел (4862)44-53-42
Оренбург (3532)37-68-04
Пенза (8412)22-31-16
Пермь (342)205-81-47
Ростов-на-Дону (863)308-18-15
Рязань (4912)46-61-64
Самара (846)206-03-16
Санкт-Петербург (812)309-46-40
Саратов (845)249-38-78

Смоленск (4812)29-41-54
Сочи (862)225-72-31
Ставрополь (8652)20-65-13
Тверь (4822)63-31-35
Томск (3822)98-41-53
Тула (4872)74-02-29
Тюмень (3452)66-21-18
Ульяновск (8422)24-23-59
Уфа (347)229-48-12
Челябинск (351)202-03-61
Череповец (8202)49-02-64
Ярославль (4852)69-52-93

Веб-сайт: magnum.nt-rt.ru

Эл. почта: mng@nt-rt.ru