

По вопросам продаж и поддержки обращайтесь:

Архангельск (8182)63-90-72
Астана +7(7172)727-132
Белгород (4722)40-23-64
Брянск (4832)59-03-52
Владивосток (423)249-28-31
Волгоград (844)278-03-48
Вологда (8172)26-41-59
Воронеж (473)204-51-73
Екатеринбург (343)384-55-89
Иваново (4932)77-34-06
Ижевск (3412)26-03-58
Казань (843)206-01-48

Калининград (4012)72-03-81
Калуга (4842)92-23-67
Кемерово (3842)65-04-62
Киров (8332)68-02-04
Краснодар (861)203-40-90
Красноярск (391)204-63-61
Курск (4712)77-13-04
Липецк (4742)52-20-81
Магнитогорск (3519)55-03-13
Москва (495)268-04-70
Мурманск (8152)59-64-93
Набережные Челны (8552)20-53-41

Нижний Новгород (831)429-08-12
Новокузнецк (3843)20-46-81
Новосибирск (383)227-86-73
Орел (4862)44-53-42
Оренбург (3532)37-68-04
Пенза (8412)22-31-16
Пермь (342)205-81-47
Ростов-на-Дону (863)308-18-15
Рязань (4912)46-61-64
Самара (846)206-03-16
Санкт-Петербург (812)309-46-40
Саратов (845)249-38-78

Смоленск (4812)29-41-54
Сочи (862)225-72-31
Ставрополь (8652)20-65-13
Тверь (4822)63-31-35
Томск (3822)98-41-53
Тула (4872)74-02-29
Тюмень (3452)66-21-18
Ульяновск (8422)24-23-59
Уфа (347)229-48-12
Челябинск (351)202-03-61
Череповец (8202)49-02-64
Ярославль (4852)69-52-93

Веб-сайт: magnum.nt-rt.ru

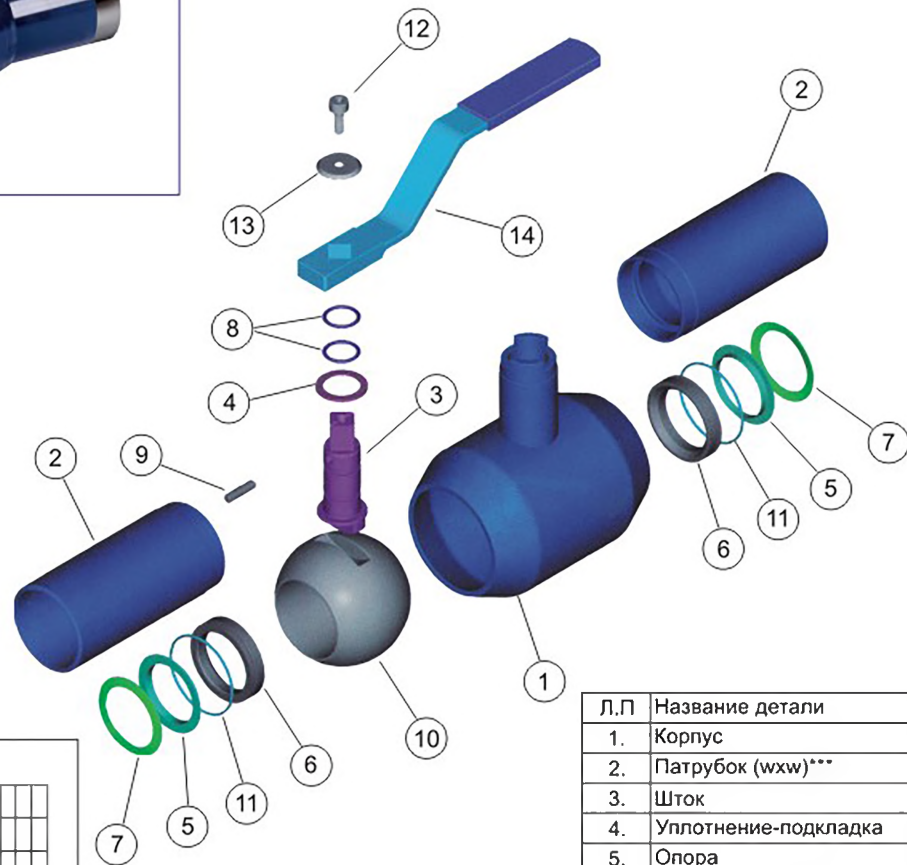
Эл. почта: mng@nt-rt.ru

Шаровой кран запорный, с концами: под приварку.

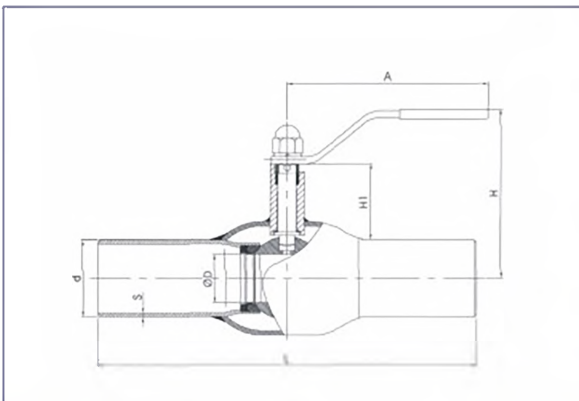
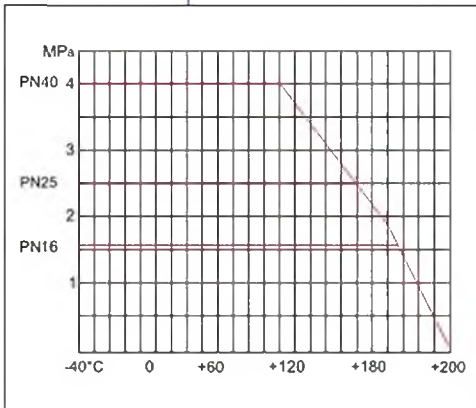
Диаметр: DN 15, 20, 25, 32, 40, 50, 65, 80, 100, 125, 150, 200.

Технические характеристики.

ШАРОВОЙ КРАН ЗАПОРНЫЙ, С КОНЦАМИ: ПОД ПРИВАРКУ



Л.П	Название детали	Материал
1.	Корпус	P355N
2.	Патрубок (wxw)***	P355N
3.	Шток	X20Cr13
4.	Уплотнение-подкладка	PTFE+C
5.	Опора	X10CrNi18-8
6.	Уплотнение шара	PTFE+C
7.	Кольцо тройное	Сталь пружинная
8.	Кольцо уплотнительное**	FKM; EPDM; FMQ
9.	Штифт цилиндрический	Сталь, состояние 'Q'****
10.	Шар	X5CrNi18-10
11.	Кольцо уплотнительное*	FKM; EPDM; FMQ
12.	Болт	8.8-Fe/Zn12c
13.	Подкладка	S235JR+Fe/Zn
14.	Рычаг	P355N+FeZn



Dimension									
DN	d	D	L	A	H	H ₁	PN	S	Kg
15	21,3	10	230	120	100	40	40	2,5	0,72
20	26,9	15	230	120	100	40	40	3	0,88
25	33,7	20	230	160	105	40	40	3	1,14
32	42,4	25	260	160	105	39	40	3	1,54
40	48,3	32	260	190	125	59	40	3	2,18
50	60,3	40	300	190	130	59	40	3	2,74
65	76,1	50	300	280	180	71	25	3	4,10
80	88,9	65	300	280	190	77	25	3,5	5,78
100	114,3	80	325	280	220	92	25	4	8,54
125	139,7	100	325	420	245	95	25	4,5	12,1
150	168,3	125	350	600	265	103	25	5	17,4
200	219,1	150	400	870	273	72	25	5	28,9

По вопросам продаж и поддержки обращайтесь:

Архангельск (8182)63-90-72
Астана +7(7172)727-132
Белгород (4722)40-23-64
Брянск (4832)59-03-52
Владивосток (423)249-28-31
Волгоград (844)278-03-48
Вологда (8172)26-41-59
Воронеж (473)204-51-73
Екатеринбург (343)384-55-89
Иваново (4932)77-34-06
Ижевск (3412)26-03-58
Казань (843)206-01-48

Калининград (4012)72-03-81
Калуга (4842)92-23-67
Кемерово (3842)65-04-62
Киров (8332)68-02-04
Краснодар (861)203-40-90
Красноярск (391)204-63-61
Курск (4712)77-13-04
Липецк (4742)52-20-81
Магнитогорск (3519)55-03-13
Москва (495)268-04-70
Мурманск (8152)59-64-93
Набережные Челны (8552)20-53-41

Нижний Новгород (831)429-08-12
Новокузнецк (3843)20-46-81
Новосибирск (383)227-86-73
Орел (4862)44-53-42
Оренбург (3532)37-68-04
Пенза (8412)22-31-16
Пермь (342)205-81-47
Ростов-на-Дону (863)308-18-15
Рязань (4912)46-61-64
Самара (846)206-03-16
Санкт-Петербург (812)309-46-40
Саратов (845)249-38-78

Смоленск (4812)29-41-54
Сочи (862)225-72-31
Ставрополь (8652)20-65-13
Тверь (4822)63-31-35
Томск (3822)98-41-53
Тула (4872)74-02-29
Тюмень (3452)66-21-18
Ульяновск (8422)24-23-59
Уфа (347)229-48-12
Челябинск (351)202-03-61
Череповец (8202)49-02-64
Ярославль (4852)69-52-93

Веб-сайт: magnum.nt-rt.ru

Эл. почта: mng@nt-rt.ru